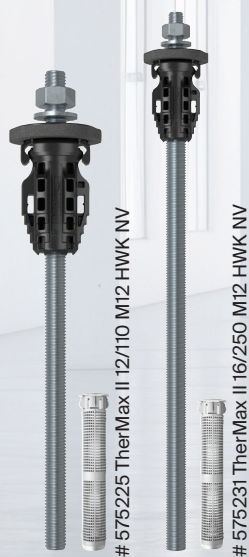


**Novinka**

# Akciové balenie TherMax II novej generácie v HWK boxe

- Výhodné balenie TherMax II pre dištančnú montáž
- Všetky výhody ako pri bežnom balení
- HWK box v cene balenia



MOC s DPH  
za 1 balenie

**375,00 €**

Obj. č.: 575231

MOC s DPH  
za 1 balenie

**344,60 €**

Obj. č.: 575225



**Akciové balenie # 575225 obsahuje:**

TherMax II 12/110 M12 gvz	25 ks
Sitko 20x130	25 ks
Bit	6 ks
Vyrezávacia čepeľ	6 ks
Manuál	6 ks

**Akciové balenie # 575231 obsahuje:**

TherMax II 16/250 M12 gvz	25 ks
Sitko 20x130	25 ks
Bit	6 ks
Vyrezávacia čepeľ	6 ks
Manuál	6 ks

# System dištančnej montáže TherMax II 12 a 16.

Bezpečná dištančná montáž ťažkých bremien na vonkajší kontaktný zatepľovací systém (ETICS).

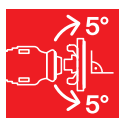


Maximálna ťahová únosnosť v betóne: 5,10 kN (510 kg)



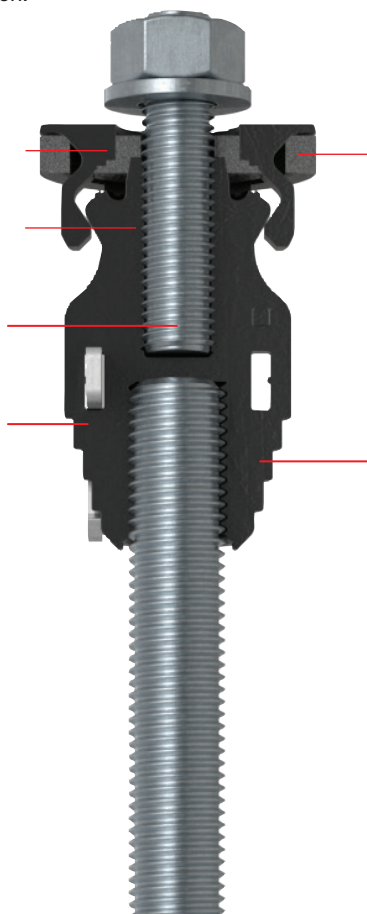
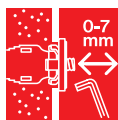
## TherMax II 12 a 16 – bezpečná dištančná montáž na vonkajšie kontaktné zatepľovacie systémy (ETICS).

- Vysoké zaťaženie vďaka kompozitnej technológii v kombinácii s TherMax II 12 a 16.
- Univerzálne použitie s certifikáciou – pre betón a murivo.
- Maximálna bezpečnosť a flexibilita vďaka certifikovanému nastaveniu bez špeciálneho náradia.
- Upevňovacia časť a termokuzel sú demontovateľné – utesnenie ETICS je možné.
- Plne zaťažiteľný po vytvrdnutí chemickej malty – s chemickou maltou High Speed už po 30 minútach.
- Vďaka samostatnému tesniacemu golieru a zaoblenému tvaru hlavy termokuzela možné vyrovnáť šikmo navrtnané otvory až do 5°.
- Vďaka tesniacemu krúžku z EPDM je zaručená skutočná odolnosť voči prudkému dažďu a trvalá ochrana voči vlhkosti bez nutnosti dodatočného tmelenia.
- Optimálna geometria termokuzela pre presné a jednoduché frézovanie bez poškodenia povrchu omietky.



**Vyrovnanie vrtného otvoru:**  
Unikátne vyrovnanie šikmo navrtných otvorov až do 5°.

**Nastavenie:**  
Maximálna bezpečnosť a flexibilita vďaka certifikovanému nastaveniu bez špeciálneho náradia.



**Odolnosť voči prudkému dažďu bez dodatočného tesnenia:**  
Skutočná odolnosť voči prudkému dažďu a trvalá ochrana proti vlhkosti.



**Optimálna geometria termokuzela:**  
Pre presné a jednoduché frézovanie bez poškodenia povrchu omietky.



### Typ montáže

- Predsadená montáž
- Dištančná montáž

